



深圳市晶峰达电子科技有限公司

东莞市琪芯电子有限公司

电话:13798528768, 0755-29206918, FAX:81703081  
邮箱:info@jfd-ic.com, QQ:402431824 阿里旺旺:szjfdz  
网址:www.jfd-ic.com MSN:aleafuyzf@hotmail.com

**DL9035**

## **DL9035** 内置于 LED 中的三灯渐明渐暗 IC

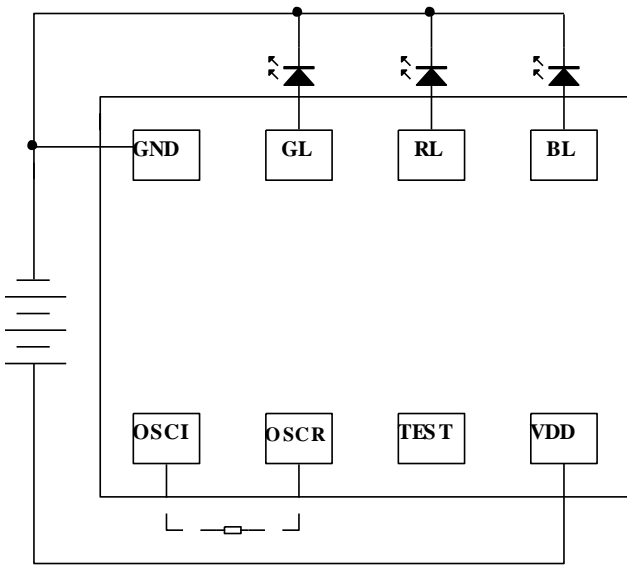
### 一、功能描述

- 1、三灯（R、G、B）渐明渐暗组合成多彩自动变化，内置于 LED 中方便应用。
- 2、产品采用 CMOS 工艺，自身功耗低。工作电压宽，抗干扰能力强。

### 二、电气特性

Characteristics	Sym	Min	Typ	Max	Unit	Remarks
工作电压	Vdd	2.2	4.5	5	V	
ED 推动电流	Ioh	50			mA	Vdd=4.5V, Vds=2.3V
振荡频率	Fosc		150		KHz	±15%
工作温度	Temp	0	25	60	°C	

### 三、参考电路图



### 四、PIN 脚功能描述

脚位	I/O	状态	功能说明
GND			电源负极
GL	0		LED 输出
RL	0		LED 输出
BL	0		LED 输出
VDD			电源正极
TEST	I/O		测试脚
OSCI	I		外接电阻
OSCR	I/O		外接电阻



深圳市晶峰达电子科技有限公司  
东莞市琪芯电子有限公司

电话: 13798528768, 0755-29206918, FAX: 81703081  
邮箱: info@jfd-ic.com, QQ: 402431824 阿里旺旺: szjfdz  
网址: www.jfd-ic.com MSN: aleafuyzf@hotmail.com

DL9035

### 五、波段图

